

План урока:

- повторение необходимого материала
- изучение нового закона физики
- решение задач с использованием закона Ома
- самопроверка.

43 вопр 1-4.

- Какую физическую величину мы изучали на прошлом уроке?
- Какой опыт позволяет показать зависимость силы тока от рода вещества?
- Продемонстрируйте его.

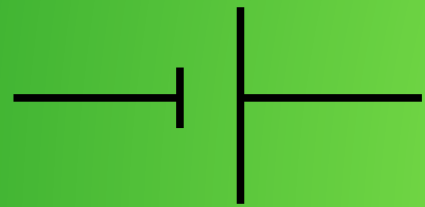
Разместите величины характеризующие,
электрическую цепь в соответствующие
ячейки таблицы.

- Электрическое поле
- Проводник
- Переносимый заряд
- U
- I
- R
- [Ом] ом
- [А] ампер
- [В] вольт

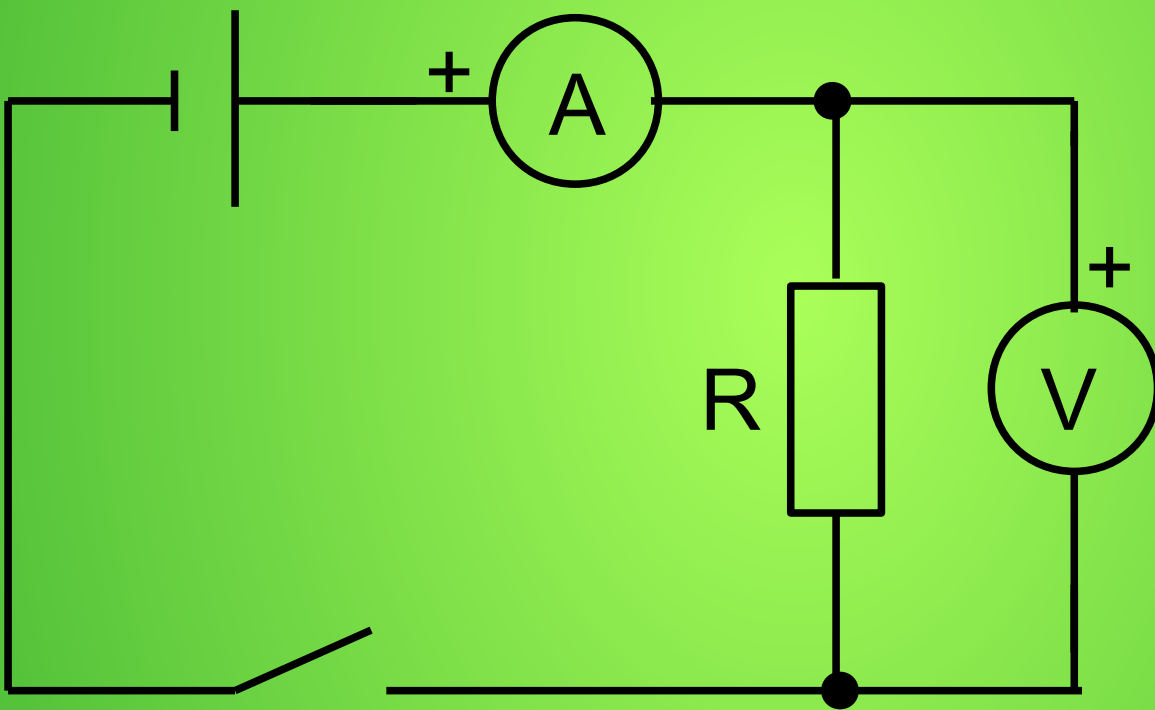
Проверьте правильность заполнения таблицы

Название	Что характеризует	Обозначение	Единица измерения
Сила тока	Переносимый заряд	I	[А] ампер
Напряжение	Электрическое поле	U	[В] вольт
Сопротивление	Проводник	R	[Ом] ом

Имеется источник тока, ключ, резистор, амперметр и вольтметр. Начертите схему подключения этих приборов, для измерения силы тока и напряжения на резисторе.



Проверьте свою схему



Начертите таблицу

№ опыта	Напряжение на концах проводника, В	Сопротивление проводника, Ом	Сила тока в цепи, А
1	5	47	
2	5	100	
3	5	147	
4	5	200	
5	5	247	

$$R = \text{const}, I \sim U \rightarrow$$

$$I = \frac{U}{R}$$

$$U = \text{const}, I \sim \frac{1}{R} \rightarrow$$

Георг Симон Ом (1787-1854)

Родился 16 марта 1787 года в семье слесаря. Свою научную деятельность начал с ремонта приборов и изучения научной литературы. Создание первого гальванического элемента открыло перед физиками новую область исследований, и Ом сделал важнейший шаг на пути создания теории электрических цепей. В 1825 году он представил научному миру плоды своего труда в виде статьи, которую озаглавил “Предварительное сообщение о законе, по которому металлы проводят электричество”. Сейчас это сообщение мы называем законом его имени. В честь этого ученого также названа единица сопротивления.



решение задач с использованием закона Ома

Лукашик №1047, 1053, 1058

№ 1047

Найти

I

Решение

Дано

$$R = 12000 \text{ Ом}$$

$$U = 120 \text{ В}$$

$$I = \frac{U}{R}$$

$$I = \frac{120 \text{ В}}{12000 \text{ Ом}} = 0,01 \text{ А}$$

Ответ: сила тока в вольтметре 0,01 А

№ 1053

Найти

U

Решение

Дано

$R = 0,25 \text{ Ом}$

$U = I R$

$I = 30 \text{ А}$

$$U = 30 \text{ А} \cdot 0,25 \text{ Ом} = 7,5 \text{ В}$$

Ответ: необходимо приложить
напряжение 7,5 В.

№ 1058

Найти

R

Решение

Дано

$$I = 0,5 \text{ A}$$

$$U = 120 \text{ B}$$

$$R = \frac{U}{I}$$

$$R = \frac{120 \text{ B}}{0,5 \text{ A}} = 240 \text{ Ом}$$

Ответ: Сопротивление лампы 240 Ом.

Домашнее задание

Белый §44 вопр 1-5, упр 29 №1,2,3.

Синий §44 вопр 1-5, упр 19 №1,2,3.

Почему при умножении Андре Луи на Георга Симона получается Алесандро?

Домашнее задание

§44 вопр 1-5, упр 29 №1,2,3.

Почему при умножении Андре Луи на
Георга Симона получается Алесандро?

Вариант 1

1. Б

2. Г

3. А

4. В

5. А

Вариант 2

1. А

2. Б

3. Г

4. В

5. В